

产品编码

UARA.302

申请类型

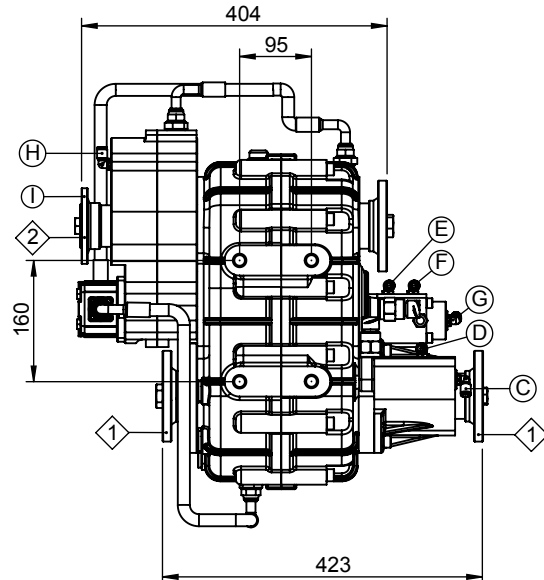
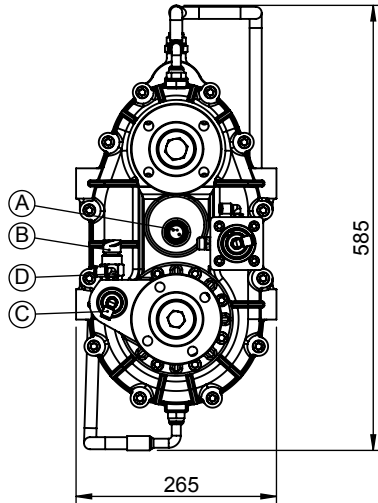
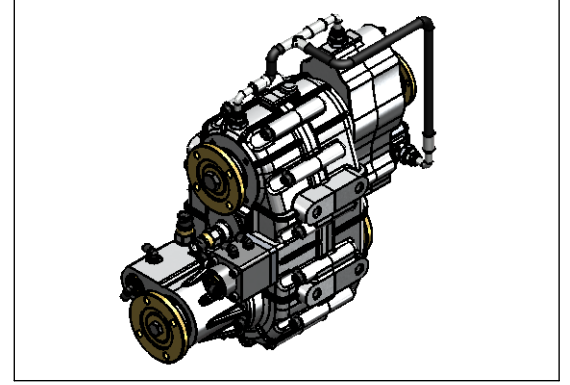
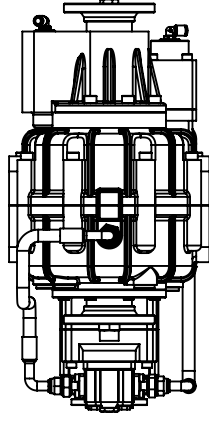
3,5-5吨, 轻型4x4车辆

分动箱类型

"用于消防车的4X4差速锁双循环分动箱
3轴 (重 - 快 - 空) "



产品示意图



组件详情

A: 速度传感器
B: 结合/脱离传感器
C: 进气口 (结合 - 差速锁)
D: 进气口 (脱离 - 差速锁)
E: 进气口 (结合 - 高转速)
F: 进气口 (结合 - 低转速)
G: 进气口 (中立立场)(与E在同一时间)

H: 进气口 (结合 - 液压泵输出)
I: PTO 输出口 (法兰-ISO-UNI 可选)

组件详情

输出口	最大功率	最大扭矩		速比	安装类型	控制类型
	kW	Nm	kgm			
1	178	1700	175	1/0.52 1/0.85	断轴	气动
2	60	573	58.4	1/1		
3					重量	旋向
					80 kg	逆时针